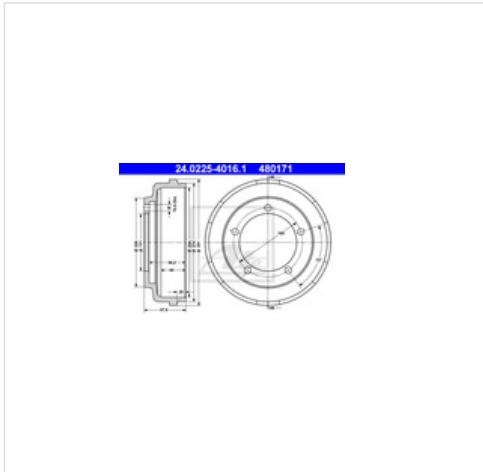


24.0225-4016.1 ATE Bęben hamulcowy ATE 24.0225-4016.1



Bęben hamulcowy ATE 24.0225-4016.1

Producent: ATE

Kod produktu: 24.0225-4016.1

Jednostka: szt.

Cena: **221** zł z VAT/szt.

Cena i dostępność może ulec zmianie

[Sprawdź aktualną cenę online »](#)

[Kup część](#)

Specyfikacja części

Bęben hamulcowy ATE 24.0225-4016.1 (24.0225-4016.1), firmy **ATE**

Informacje

- Średnica wewnętrzna bębna hamulcowego [mm]: **256,0**
- Średnica zewnętrzna bębna hamulcowego [mm]: **306,0**
- Średnica otworu [mm]: **160,0**
- Wys. całk. bębna ham. [mm]: **97,5**
- Średnica osprzętu [mm]: **132,0**
- Maksymalna wielkość poslizgu bębna [mm]: **256,0**
- Ilość otworów: **5**
- Otwór o śr[mm]: **15,5**
- Średnica zewnętrzna bębna hamulcowego [mm]: **292,0**
- Dostępne MAPP-Code:

Opinie o produkcie



[Sprawdź opinie o części innych klientów](#)

Montowane w autach

Niniejszy PDF nie stanowi obowiązującej oferty

Sklep internetowy **iParts.pl**

Sprzedaż części i infolinia:
22 884 65 45

e-mail: handlowy@iparts.pl

Dane spółki

iParto Sp.z o.o.
ul. Szeligowska 48B,
05-850 Szeligi
Warszawa Bemowo
NIP: 5242878832
Regon: 382151711

www.iparts.pl

Copyright © Sp. z o.o.
Wszelkie prawa zastrzeżone

24.0225-4016.1 ATE Bęben hamulcowy ATE 24.0225-4016.1

Ford	TRANSIT Platforma / podwozie (FM_, FN_), TRANSIT Platforma / podwozie (FM_, FN_), TRANSIT Platforma / podwozie (FM_, FN_), TRANSIT Autobus (FD_, FB_, FS_, FZ_, FC_), TRANSIT Skrzynia (FA_), TRANSIT Skrzynia (FA_), TRANSIT Skrzynia (FA_), TRANSIT Skrzynia (FA_), TRANSIT Skrzynia (FA_), TRANSIT Skrzynia (FA_), TRANSIT Skrzynia (FA_), TRANSIT Skrzynia (FA_), TRANSIT Skrzynia (FA_), TRANSIT Skrzynia (FA_), TRANSIT Platforma / podwozie (FM_, FN_, FF_), TRANSIT Platforma / podwozie (FM_, FN_, FF_), TRANSIT Platforma / podwozie (FM_, FN_, FF_), TRANSIT Platforma / podwozie (FM_, FN_, FF_), TRANSIT Autobus (FD_, FB_, FS_, FZ_, FC_), TRANSIT Autobus (FD_, FB_, FS_, FZ_, FC_), TRANSIT Autobus (FD_, FB_, FS_, FZ_, FC_), TRANSIT Platforma / podwozie (FM_, FN_, FF_), TRANSIT TOURNEO Autobus, TRANSIT TOURNEO Autobus, TRANSIT TOURNEO Autobus (FC_), TRANSIT Autobus (FD_, FB_, FS_, FZ_, FC_), TRANSIT Autobus (FD_, FB_, FS_, FZ_, FC_), TRANSIT Autobus (FD_, FB_, FS_, FZ_, FC_), TRANSIT Skrzynia (FA_), TRANSIT Skrzynia (FA_), TRANSIT Skrzynia (FA_), TRANSIT Skrzynia (FA_), TRANSIT Skrzynia (FA_), TRANSIT Skrzynia (FA_), TRANSIT Skrzynia (FA_), TRANSIT Skrzynia (FA_), TRANSIT Skrzynia (FA_), TRANSIT Skrzynia (FA_), TRANSIT Platforma / podwozie (FM_, FN_, FF_), TRANSIT Platforma / podwozie (FM_, FN_, FF_), TRANSIT TOURNEO Autobus (FC_), TRANSIT TOURNEO Autobus (FC_)
Sprawdź szczegóły	

Numery OEN	
BENDIX	329258B
BREMBO	14.7098.20
CIFAM	700-368
DELPHI	BF479
FORD	4146930 , 4540218
FTE	BT620
HELLA	8DT 355 300-461
HELLAPAGID	8DT 355 300-461
METELLI	18-0368
MIN	MBD058
OMC	100879

Niniejszy PDF nie stanowi obowiązującej oferty

Sklep internetowy iParts.pl

Sprzedaż części i infolinia:
22 884 65 45e-mail: handlowy@iparts.pl

Dane spółki

iParto Sp.z o.o.
ul. Szeligowska 48B,
05-850 Szeligi
Warszawa Bemowo
NIP: 5242878832
Regon: 382151711www.iparts.plCopyright © Sp. z o.o.
Wszelkie prawa zastrzeżone

24.0225-4016.1 ATE Bęben hamulcowy ATE 24.0225-4016.1

Numery OEN	
PAGID	61247
QUINTON HA	BDR620
TEXTAR	94024700 , 98100 0247 0 1
TRW	DB4314
VALEO	237040
ZIMMERMANN	250.1773.00

[Sprawdź szczegóły](#)

Niniejszy PDF nie stanowi obowiązującej oferty

Sklep internetowy iParts.pl

Sprzedaż części i infolinia:
22 884 65 45

e-mail: handlowy@iparts.pl

Dane spółki

iParto Sp.z o.o.
ul. Szeligowska 48B,
05-850 Szeligi
Warszawa Bemowo
NIP: 5242878832
Regon: 382151711

www.iparts.pl

Copyright © Sp. z o.o.
Wszelkie prawa zastrzeżone