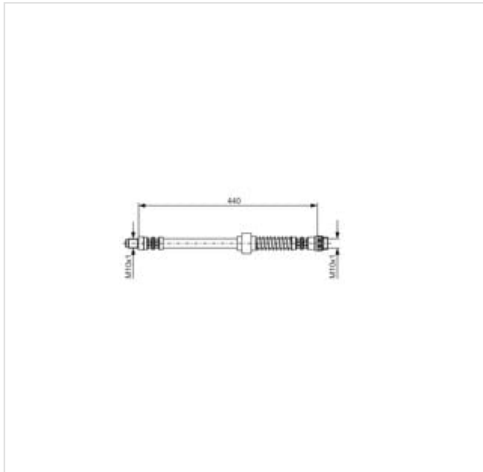


1 987 476 651 BOSCH Przewód hamulcowy elastyczny BOSCH 1 987 476 651



Przewód hamulcowy elastyczny BOSCH 1 987 476 651

Producent: BOSCH

Kod produktu: 1 987 476 651

Jednostka: szt.

Cena: **37** zł z VAT/szt.

Cena i dostępność może ulec zmianie

[Sprawdź aktualną cenę online »](#)

[Kup część](#)

Specyfikacja części

Przewód hamulcowy elastyczny BOSCH 1 987 476 651 (1 987 476 651), firmy **BOSCH**

Informacje

- Długość [mm]: **440**
- Gwint zewn. [mm]: **M10x1**
- Gwint wewnętrzny 2 [mm]: **M10x1**

Opinie o produkcie



[Sprawdź opinie o części innych klientów](#)

Montowane w autach

Niniejszy PDF nie stanowi obowiązującej oferty

Sklep internetowy **iParts.pl**

Sprzedaż części i infolinia:
22 884 65 45

e-mail: **handlowy@iparts.pl**

Dane spółki

iParto Sp.z o.o.
ul. Szeligowska 48B,
05-850 Szeligi
Warszawa Bemowo
NIP: 5242878832
Regon: 382151711

www.iparts.pl

Copyright © Sp. z o.o.
Wszelkie prawa zastrzeżone

1 987 476 651 BOSCH Przewód hamulcowy elastyczny BOSCH 1 987 476 651

Numery OEN	
FERODO	FHY2173
FTE	440.430E.2
GIRLING	9002372 , PHB 372
LPR	6T46616
PEUGE	4806 85 , 4806 E9
PEX	32.955
QUINTON HA	BFH4729
SBS	1330851922
TALBO	96 132 698
TEXTAR	40067800

[Sprawdź szczegóły](#)

Niniejszy PDF nie stanowi obowiązującej oferty

Sklep internetowy iParts.pl

Sprzedaż części i infolinia:
22 884 65 45

e-mail: handlowy@iparts.pl

Dane spółki

iParto Sp.z o.o.
ul. Szeligowska 48B,
05-850 Szeligi
Warszawa Bemowo
NIP: 5242878832
Regon: 382151711

www.iparts.pl

Copyright © Sp. z o.o.
Wszelkie prawa zastrzeżone