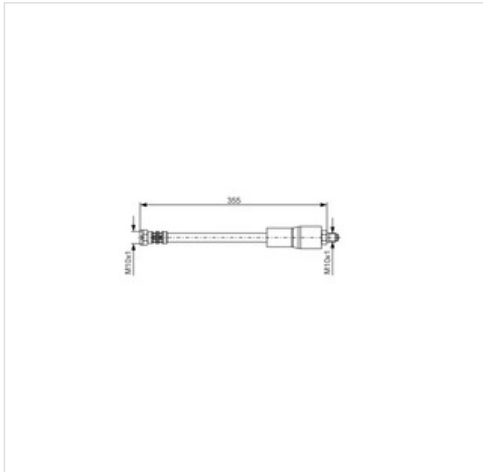


1 987 476 751 BOSCH Przewód hamulcowy elastyczny BOSCH 1 987 476 751



Przewód hamulcowy elastyczny BOSCH 1 987 476 751

Producent: BOSCH

Kod produktu: 1 987 476 751

Jednostka: szt.

Cena: **55** zł z VAT/szt.

Cena i dostępność może ulec zmianie

[Sprawdź aktualną cenę online »](#)

[Kup część](#)

Specyfikacja części

Przewód hamulcowy elastyczny BOSCH 1 987 476 751 (1 987 476 751), firmy **BOSCH**

Informacje

- Długość [mm]: **355**
- Gwint zewn. [mm]: **M10x1**
- Gwint wewnętrzny 2 [mm]: **M10x1**

Opinie o produkcie



[Sprawdź opinie o części innych klientów](#)

Montowane w autach

Bmw

7 (E38) , 7 (E38) , 7 (E38) , 7 (E38) , 7 (E38) , 7 (E38) , 7 (E38) , 7 (E38) , 7 (E38) , 7 (E38) , 7 (E38) , 7 (E38)

[Sprawdź szczegóły](#)

Niniejszy PDF nie stanowi obowiązującej oferty

Sklep internetowy **iParts.pl**

Sprzedaż części i infolinia:
22 884 65 45

e-mail: handlowy@iparts.pl

Dane spółki

iParto Sp.z o.o.
ul. Szeligowska 48B,
05-850 Szeligi
Warszawa Bemowo
NIP: 5242878832
Regon: 382151711

www.iparts.pl

Copyright © Sp. z o.o.
Wszelkie prawa zastrzeżone

1 987 476 751 BOSCH Przewód hamulcowy elastyczny BOSCH 1 987 476 751

| Numery OEN | |
|------------|-----------------------------------|
| ATE | 83 6151 0356 3 |
| BENDIX | 172645 B |
| BLUEB | T06023 |
| BMW | 34 30 1 161 964 , 34 30 1 163 155 |
| BREMBO | T06023 |
| CORTECO | 19026685 |
| DELPHI | LH6117 |
| FERODO | FHY2455 |
| FTE | 355.446E.1 |
| GIRLING | 9002350 , PHB 350 |
| LPR | 6T46889 |
| PAGID | 84281 |
| PEX | 32.996 |
| QUINTON HA | BFH5451 |
| SBS | 1330851529 |
| TEXTAR | 40047000 |

[Sprawdź szczegóły](#)

Niniejszy PDF nie stanowi obowiązującej oferty

Sklep internetowy iParts.pl

Sprzedaż części i infolinia:
22 884 65 45e-mail: handlowy@iparts.pl

Dane spółki

iParto Sp.z o.o.
ul. Szeligowska 48B,
05-850 Szeligi
Warszawa Bemowo
NIP: 5242878832
Regon: 382151711www.iparts.plCopyright © Sp. z o.o.
Wszelkie prawa zastrzeżone