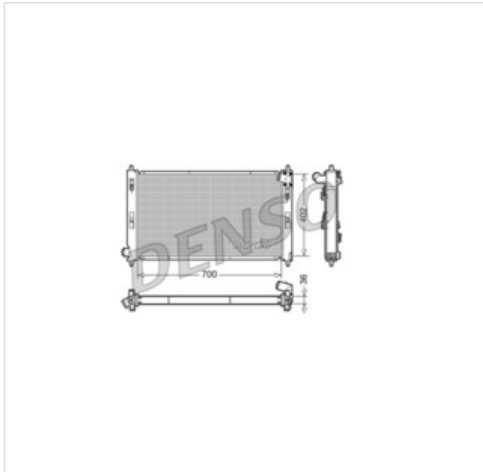


## DRM45029 DENSO Chłodnica wody DENSO DRM45029



### Chłodnica wody DENSO DRM45029

Producent: DENSO

Kod produktu: DRM45029

Jednostka: szt.

Cena: **677** zł z VAT/szt.

Cena i dostępność może ulec zmianie

[Sprawdź aktualną cenę online »](#)

[Kup część](#)

### Specyfikacja części

Chłodnica wody DENSO DRM45029 (DRM45029), firmy **DENSO**

#### Informacje

- Materiał: **Aluminium**
- Materiał ramki: **Tworzywo sztuczne**
- Długość sieci [mm]: **700**
- Szerokość sieci [mm]: **402**
- Głębokość sieci [mm]: **36**
- Ciężar brutto [g]: **6556**

### Opinie o produkcie



[Sprawdź opinie o części innych klientów](#)

### Montowane w autach

Mitsubishi

OUTLANDER II (CW\_W)

[Sprawdź szczegóły](#)

Niniejszy PDF nie stanowi obowiązującej oferty

Sklep internetowy **iParts.pl**

Sprzedaż części i infolinia:  
**22 884 65 45**

e-mail: [handlowy@iparts.pl](mailto:handlowy@iparts.pl)

Dane spółki

iParto Sp.z o.o.  
ul. Szeligowska 48B,  
05-850 Szeligi  
Warszawa Bemowo  
NIP: 5242878832  
Regon: 382151711

[www.iparts.pl](http://www.iparts.pl)

Copyright © Sp. z o.o.  
Wszelkie prawa zastrzeżone

**DRM45029 DENSO** Chłodnica wody DENSO DRM45029

Numery OEN	
BH SERVICE	376790351 , 8MK376790351
JDEUS	M-0180240
MAHLE	CR1882000S
MITSUBISHI	1350A206 , 1350A309 , 1350A490
NISSENS	628969
NRF	53753

[Sprawdź szczegóły](#)

Niniejszy PDF nie stanowi obowiązującej oferty

Sklep internetowy iParts.pl

Sprzedaż części i infolinia:  
**22 884 65 45**

e-mail: [handlowy@iparts.pl](mailto:handlowy@iparts.pl)

Dane spółki

iParto Sp.z o.o.  
ul. Szeligowska 48B,  
05-850 Szeligi  
Warszawa Bemowo  
NIP: 5242878832  
Regon: 382151711

[www.iparts.pl](http://www.iparts.pl)

Copyright © Sp. z o.o.  
Wszelkie prawa zastrzeżone