



image not found or type unknown

Sklep z częściami samochodowymi nr 1

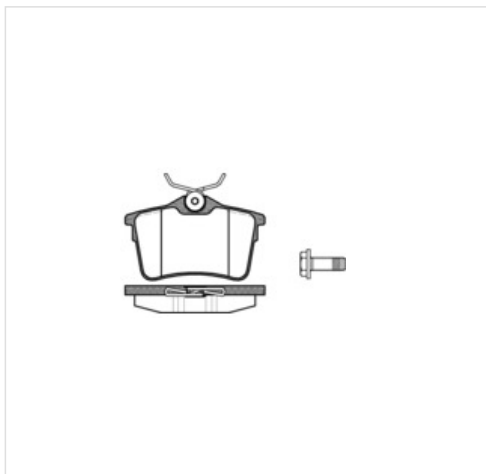


image not found or type unknown
22 884 65 45



image not found or type unknown
bok@iparts.pl

DP1010.10.0337 DR!VE+ Klocki hamulcowe - komplet DR!VE+ DP1010.10.0337



Klocki hamulcowe - komplet DR!VE+ DP1010.10.0337

Producent: DR!VE+

Kod produktu: DP1010.10.0337

Jednostka: komplet

Cena: **107** zł z VAT/komplet

Cena i dostępność może ulec zmianie

[Sprawdź aktualną cenę online »](#)



image not found or type unknown

Specyfikacja części

Klocki hamulcowe - komplet DR!VE+ DP1010.10.0337 (DP1010.10.0337), firmy **DR!VE+**

Informacje

- Lokalizacja w aucie: **Oś tylna**
- Długość [mm]: **87,0**
- System hamulcowy: **TRW**
- **Sprężyna** oraz informacja uzupełniająca: **Ze**
- Grubość [mm]: **16,7**
- Wysokość [mm]: **52,90**
- Artykuł oraz informacja uzupełniająca: **Z dodatkami**
- **Śruby** uzupełniający / informacja uzupełniająca 2: **Ze**

Opinie o produkcie



image not found or type unknown

[Sprawdź opinie o części innych klientów](#)

Montowane w autach

Niniejszy PDF nie stanowi obowiązującej oferty

Sklep internetowy **iParts.pl**

Sprzedaż części i infolinia:
22 884 65 45

e-mail: **handlowy@iparts.pl**

Dane spółki

iParto Sp.z o.o.
ul. Szeligowska 48B,
05-850 Szeligi
Warszawa Bemowo
NIP: 5242878832
Regon: 382151711

www.iparts.pl

Copyright © Sp. z o.o.
Wszelkie prawa zastrzeżone

**DP1010.10.0337 DR!VE+ Klocki hamulcowe - komplet DR!VE+**
DP1010.10.0337

Numery OEN	
BORG BECK	BBP2063
BOSCH INDI	0 986 494 304
BOSCH	0 986 494 304 , 0986494304
BRAKE ENG	PA1817
BREMBO	P 61 084
CAR	PNT0051
CHAMPION	573289CH
CITRO	1608520480 , 1623180680 , 1668247580 , 4254.14 , 4254.15
COMLINE	CBP01797
DELPHI	LP2147
DIAMAX	N09183
DON	PCP1062
FEBI	16831
FERODO	FDB4250 , FSL4250
FMSI	24765
FRITECH	832.0
FTE	BL2579A1
GIRLING	6117991

Niniejszy PDF nie stanowi obowiązującej oferty

Sklep internetowy iParts.pl

Sprzedaż części i infolinia:
22 884 65 45e-mail: handlowy@iparts.pl

Dane spółki

iParto Sp.z o.o.
ul. Szeligowska 48B,
05-850 Szeligi
Warszawa Bemowo
NIP: 5242878832
Regon: 382151711www.iparts.plCopyright © Sp. z o.o.
Wszelkie prawa zastrzeżone

**DP1010.10.0337 DR!VE+ Klocki hamulcowe - komplet DR!VE+**
DP1010.10.0337

Numery OEN	
HBJAKOPART	J3610810
HELLAPAGID	8DB 355 014-081
ICER	181895
JAPANPAR	PP-0600AF
JURID	573289J
KAWE	1382 00
KLAXCAR	24129z
LPR	05P1500
MAPCO	6955/1
MAXGEAR	19-1899
MEC-DIESEL	579860
METELLI	22-0816-0
METZGER	1170139
MEYLE	025 247 6516/W
MGA	960
MIN	MDB2978
MS	13046027452N-SET-MS , 13046117992N-SET-MS , 201061280 , 201201943 , 202513870 , K6027452
NAPA	PBP7263

Niniejszy PDF nie stanowi obowiązującej oferty

Sklep internetowy iParts.pl

Sprzedaż części i infolinia:
22 884 65 45e-mail: handlowy@iparts.pl

Dane spółki

iParto Sp.z o.o.
ul. Szeligowska 48B,
05-850 Szeligi
Warszawa Bemowo
NIP: 5242878832
Regon: 382151711www.iparts.plCopyright © Sp. z o.o.
Wszelkie prawa zastrzeżone

**DP1010.10.0337 DR!VE+ Klocki hamulcowe - komplet DR!VE+**
DP1010.10.0337

Numery OEN	
NATIONAL	NP2291
NECTO	FD7446A
NK	223748
OPTIMAL	BP-12465
PAGID	T1788
PEUGE	1608520480 , 1616872580 , 1623180680 , 4254.14 , 4254.15 , 4254.29
QUARO	QP3964 , QP3964C
QUINTON HA	BP1635
REMSA	1382.00
ROADHOUS	21382.00
ROULUNDS B	968681
SASIC	6210038
SKF	VKBP 90036
STELLOX	000 029-SX , 000 029B-SX
SWAG	62 91 6831
TEXTAR	2476501 , 2476516614
TOPRAN	723 164
TRISCAN	8110 28042

Niniejszy PDF nie stanowi obowiązującej oferty

Sklep internetowy iParts.pl

Sprzedaż części i infolinia:
22 884 65 45e-mail: handlowy@iparts.pl

Dane spółki

iParto Sp.z o.o.
ul. Szeligowska 48B,
05-850 Szeligi
Warszawa Bemowo
NIP: 5242878832
Regon: 382151711www.iparts.plCopyright © Sp. z o.o.
Wszelkie prawa zastrzeżone



DP1010.10.0337 DR!VE+ Klocki hamulcowe - komplet DR!VE+ DP1010.10.0337

Numery OEN	
TRUSTING	832.0
TRW	GDB1799
Technika	02218A
VAICO	V22-0152
VALEO	601042
WOKING	P12823.00
ZIMMERMANN	24765.165.1 , 24765.165.2

[Sprawdź szczegóły](#)

Niniejszy PDF nie stanowi obowiązującej oferty

Sklep internetowy iParts.pl

Sprzedaż części i infolinia:
22 884 65 45

e-mail: handlowy@iparts.pl

Dane spółki

iParto Sp.z o.o.
ul. Szeligowska 48B,
05-850 Szeligi
Warszawa Bemowo
NIP: 5242878832
Regon: 382151711

www.iparts.pl

Copyright © Sp. z o.o.
Wszelkie prawa zastrzeżone