



image not found or type unknown

Sklep z częściami samochodowymi nr 1

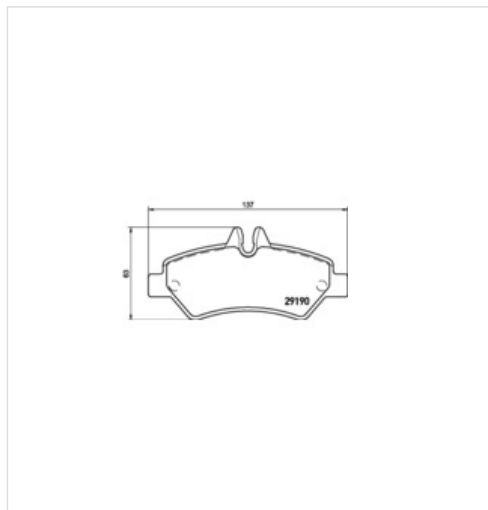


image not found or type unknown
22 884 65 45



image not found or type unknown
bok@iparts.pl

8DB 355 005-351 HELLA PAGID Klocki hamulcowe - komplet HELLA PAGID 8DB 355 005-351



Klocki hamulcowe - komplet HELLA PAGID 8DB 355 005-351

Producent: HELLA PAGID

Kod produktu: 8DB 355 005-351

Jednostka: szt.

Cena: **224** zł z VAT/szt.

Cena i dostępność może ulec zmianie

[Sprawdź aktualną cenę online »](#)



image not found or type unknown

Specyfikacja części

Klocki hamulcowe - komplet HELLA PAGID 8DB 355 005-351 (8DB 355 005-351), firmy **HELLA PAGID**

Informacje

- Szerokość [mm]: **136,8**
- Grubość [mm]: **19**
- **Przewodzący materiał hamulcowy** uzupełniająca 2: **Ze śrubami**
- Numer WVA: **29190**
- Numer artykułu zalecanego dodatku: **8DK 355 250-761**
- Wysokość [mm]: **63**
- **Stykiem zużycia** o zużyciu: **Ze**
- **Z dodatkami** informacja uzupełniająca:
- System hamulcowy: **Bosch**
- **C3016** liczny numer informacyjny:

Opinie o produkcie



image not found or type unknown

[Sprawdź opinie o części innych klientów](#)

Niniejszy PDF nie stanowi obowiązującej oferty

Sklep internetowy **iParts.pl**

Sprzedaż części i infolinia:
22 884 65 45

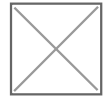
e-mail: **handlowy@iparts.pl**

Dane spółki

iParto Sp.z o.o.
ul. Szeligowska 48B,
05-850 Szeligi
Warszawa Bemowo
NIP: 5242878832
Regon: 382151711

www.iparts.pl

Copyright © Sp. z o.o.
Wszelkie prawa zastrzeżone



8DB 355 005-351 HELLA PAGID Klocki hamulcowe - komplet HELLA PAGID 8DB 355 005-351

Montowane w autach

Vw	CRAFTER 30-50 Skrzynia (2E_), CRAFTER 30-50 Skrzynia (2E_), CRAFTER 30-50 Platforma / podwozie (2F_), CRAFTER 30-50 Platforma / podwozie (2F_), CRAFTER 30-50 Platforma / podwozie (2F_), CRAFTER 30-50 Platforma / podwozie (2F_), CRAFTER 30-35 Autobus (2E_), CRAFTER 30-35 Autobus (2E_), CRAFTER 30-35 Autobus (2E_), CRAFTER 30-50 Skrzynia (2E_), CRAFTER 30-50 Skrzynia (2E_), CRAFTER 30-50 Skrzynia (2E_), CRAFTER 30-35 Autobus (2E_), CRAFTER 30-35 Autobus (2E_), CRAFTER 30-35 Autobus (2E_), CRAFTER 30-50 Platforma / podwozie (2F_), CRAFTER 30-35 Autobus (2E_), CRAFTER 30-35 Autobus (2E_), CRAFTER 30-35 Autobus (2E_), CRAFTER 30-35 Autobus (2E_), CRAFTER 30-50 Skrzynia (2E_), CRAFTER 30-50 Skrzynia (2E_), CRAFTER 30-50 Skrzynia (2E_), CRAFTER 30-50 Skrzynia (2E_), CRAFTER 30-50 Skrzynia (2E_), CRAFTER 30-50 Platforma / podwozie (2F_), CRAFTER 30-50 Platforma / podwozie (2F_), CRAFTER 30-50 Platforma / podwozie (2F_), CRAFTER 30-50 Platforma / podwozie (2F_)
----	--

[Sprawdź szczegóły](#)

Numery OEN

A.B.S.	37555 , 37555OE , P50084
ABE	C2M028ABE , C2M028ABEP
ASIN	BPVW2001
AKEBONO	AN4491WK , AN4491WKE
AKRON-MALÓ	1050229
APEC	PD3091
ASHIKA	51000522
ASHUKI	P11051
ASIMCO	KD7513 , KD7513F
ATE	13046038322 , 13046038372 , 603832 , 603837
AUDI	2E0698451
AUGRO	55512578

Niniejszy PDF nie stanowi obowiązującej oferty

Sklep internetowy **iParts.pl**

Sprzedaż części i infolinia:
22 884 65 45

e-mail: **handlowy@iparts.pl**

Dane spółki

iParto Sp.z o.o.
ul. Szeligowska 48B,
05-850 Szeligi
Warszawa Bemowo
NIP: 5242878832
Regon: 382151711

www.iparts.pl

Copyright © Sp. z o.o.
Wszelkie prawa zastrzeżone



8DB 355 005-351 HELLA PAGID Klocki hamulcowe - komplet HELLA PAGID 8DB 355 005-351

Numery OEN	
AUTOMOTOR	PBP6920
BARUM	BA2277
BENDIX Bra	BPD1048
BENDIX-AU	DB1972 , DB1972EURO , DB1972EURO+ , DB1972HD
BENDIX	510518 , 573507B
BERAL	2919019704141563
BLUEPRINT	ADV184226
BORG BECK	BBP1975
BOSCH	0986494123 , 0986494601 , 0986495100 , 0986AB9447 , 0986TB2981
BRAKE ENG	PA1702 , PA2300
BRECK	291900070310
BREMBO	P50084 , P50084N
BREMSEN	AXBP2819
BREMSI	BP3293 , BP3293TR
CAR	PNT3921 , PNT3921A
CHAMPION	573729CH
CIFAM	8226720
COBREQ	N2056 , N2056P

Niniejszy PDF nie stanowi obowiązującej oferty

Sklep internetowy iParts.pl

Sprzedaż części i infolinia:
22 884 65 45

e-mail: handlowy@iparts.pl

Dane spółki

iParto Sp.z o.o.
ul. Szeligowska 48B,
05-850 Szeligi
Warszawa Bemowo
NIP: 5242878832
Regon: 382151711

www.iparts.pl

Copyright © Sp. z o.o.
Wszelkie prawa zastrzeżone



8DB 355 005-351 HELLA PAGID Klocki hamulcowe - komplet HELLA PAGID 8DB 355 005-351

Numery OEN	
COMLINE	ADB01556 , ADB21556 , CBP01556 , CBP21556
DANAHER	DBP1983 , DBP198301
DBA Austra	DB1972SP , DB1972SS
DELPHI	LP1983
DENCKERMAN	B111007
DON	PCP1632
DRIVE	DP1010100906
DT SPARE P	491900
DYNAMATRIX	DBP1780
EUROBRAKE	5502223363
EUROREPAR	1639371080 , 1639371280 , 1681287680 , 1686267580
FEBI	16708 , 16735
FERODO	FSL1780 , FVR1780 , HQF2309C
FMSI	8431D1317 , D1317
FOMAR	FO921381
FRAS-LE	PD663 , PD663CVAdvanced
FREMAX	FBP1521
FRITECH	6880

Niniejszy PDF nie stanowi obowiązującej oferty

Sklep internetowy iParts.pl

Sprzedaż części i infolinia:
22 884 65 45

e-mail: handlowy@iparts.pl

Dane spółki

iParto Sp.z o.o.
ul. Szeligowska 48B,
05-850 Szeligi
Warszawa Bemowo
NIP: 5242878832
Regon: 382151711

www.iparts.pl

Copyright © Sp. z o.o.
Wszelkie prawa zastrzeżone



8DB 355 005-351 HELLA PAGID Klocki hamulcowe - komplet HELLA PAGID 8DB 355 005-351

Numery OEN	
FTE	9005005 , 9010611 , 9010612 , BL2024A4 , BL2024B4
GALFER	B1G10209222
GIRLING	6116974 , 6120764
HBJAKOPART	J3610816
HELLAPAGID	355005351 , 355030721 , 355050761 , 355117641 , 355123172 , 355124321 , 355201931 , 8DB355030721
ICER	141787 , 141787204
INTIMA	MD8503
JAPANPAR	PP0522AF
JURATEK	JCP116
JURID	2919009560 , 2919009561
KALE	2919019004 , 2919019014 , 2919019024 , 2919019034
KAWE	124600 , 124602
KEY PARTS	KBP1975
LPR	05P1293 , 05P1293A
MAG	363700033016 , C3016MM
MAPCO	6798 , 67981
MAXGEAR	190580
MERCE	0044206920 , 0084205120 , 9064200100 , 9064230400 , A0044206920 , A0084205120 , A9064200100 , A9064230400

Niniejszy PDF nie stanowi obowiązującej oferty

Sklep internetowy iParts.pl

Sprzedaż części i infolinia:
22 884 65 45

e-mail: handlowy@iparts.pl

Dane spółki

iParto Sp.z o.o.
ul. Szeligowska 48B,
05-850 Szeligi
Warszawa Bemowo
NIP: 5242878832
Regon: 382151711

www.iparts.pl

Copyright © Sp. z o.o.
Wszelkie prawa zastrzeżone



8DB 355 005-351 HELLA PAGID Klocki hamulcowe - komplet HELLA PAGID

8DB 355 005-351

Numery OEN	
METELLI	2206720
METZGER	1170037 , 124600
MEYLE	0252919019 , 0252919019PD
MGA	852
MIN	MDB2802 , MVK0030
MOTAQUIP	LVXL1312
MS	13046038322NSETMS , 13046038372NSETMS
NAPA	PBP7162
NIBK	PN0412 , PN0412W
NK	223363
OPENPARTS	BPA124600
OPTIMAL	12430 , BP12430
PAGID	C3016
PE	08634800A
PEX	7823
QUINTON HA	BP1556
RAICAM	RA09030
RBRAKE	RB1787 , RB1787204

Niniejszy PDF nie stanowi obowiązującej oferty

Sklep internetowy iParts.pl

Sprzedaż części i infolinia:
22 884 65 45

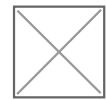
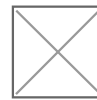
e-mail: handlowy@iparts.pl

Dane spółki

iParto Sp.z o.o.
ul. Szeligowska 48B,
05-850 Szeligi
Warszawa Bemowo
NIP: 5242878832
Regon: 382151711

www.iparts.pl

Copyright © Sp. z o.o.
Wszelkie prawa zastrzeżone



8DB 355 005-351 HELLA PAGID Klocki hamulcowe - komplet HELLA PAGID 8DB 355 005-351

Numery OEN	
REMSA	124600
RIDEX	402B0204 , 402B0744
ROADHOUS	2124600
SEAT	2E0698451
SKODA	2E0698451
ST-TEMPLIN	031208700145
STELLOX	1257000BSX , 1257000SX
SWAG	10916708 , 30916735
TEXTAR	2919001 , TX0929 , TX1087
TOMEX	TX1427
TRISCAN	811010558
TRUSTING	6880
TRW	GDB2076
VAICO	V308197
VALEO	541728 , 601860 , 670728 , 872090 , 872190
VW	2E0698451 , 2E0698451H , JZW698451N
WAGNER	WBP29190A
WILLTEC	FP207 , PW207

Niniejszy PDF nie stanowi obowiązującej oferty

Sklep internetowy iParts.pl

Sprzedaż części i infolinia:
22 884 65 45

e-mail: handlowy@iparts.pl

Dane spółki

iParto Sp.z o.o.
ul. Szeligowska 48B,
05-850 Szeligi
Warszawa Bemowo
NIP: 5242878832
Regon: 382151711

www.iparts.pl

Copyright © Sp. z o.o.
Wszelkie prawa zastrzeżone



Sklep z częściami samochodowymi nr 1



22 884 65 45



bok@iparts.p

8DB 355 005-351 HELLA PAGID Klocki hamulcowe - komplet HELLA PAGID 8DB 355 005-351

Numery OEN	
WINNARD	WP190
WOKING	P1346300
ZIMMERMANN	291901951 , 291901952

[Sprawdź szczegóły](#)

Niniejszy PDF nie stanowi obowiązującej oferty

Sklep internetowy iParts.pl

Sprzedaż części i infolinia:
22 884 65 45

e-mail: handlowy@iparts.pl

Dane spółki

iParto Sp.z o.o.
ul. Szeligowska 48B,
05-850 Szeligi
Warszawa Bemowo
NIP: 5242878832
Regon: 382151711

www.iparts.pl

Copyright © Sp. z o.o.
Wszelkie prawa zastrzeżone