



image not found or type unknown

Sklep z częściami samochodowymi nr 1

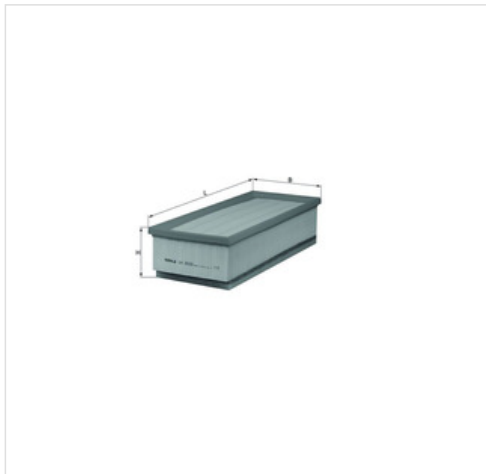


image not found or type unknown  
22 884 65 45



image not found or type unknown  
bok@iparts.pl

## LX 2022 MAHLE Filtr powietrza MAHLE LX 2022



### Filtr powietrza MAHLE LX 2022

Producent: MAHLE

Kod produktu: LX 2022

Jednostka: szt.

Cena: **71** zł z VAT/szt.

Cena i dostępność może ulec zmianie

[Sprawdź aktualną cenę online »](#)



image not found or type unknown

#### Specyfikacja części

Filtr powietrza MAHLE LX 2022 (LX 2022), firmy MAHLE

#### Informacje

- Rodzaj filtra: **Wkład filtra**
- Długość całkowita [mm]: **343,0**
- Materiał uszczelnienia: **Pianka/pianka twarda**
- Ciężar netto [g]: **321**
- Długość [mm]: **343**
- Szerokość [mm]: **147**
- Szerokość [mm]: **146,5**
- Wysokość opakowania [cm]: **35,00**

#### Opinie o produkcie



image not found or type unknown

[Sprawdź opinie o części innych klientów](#)

#### Montowane w autach

Niniejszy PDF nie stanowi obowiązującej oferty

Sklep internetowy iParts.pl

Sprzedaż części i infolinia:  
**22 884 65 45**

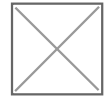
e-mail: [handlowy@iparts.pl](mailto:handlowy@iparts.pl)

Dane spółki

iParto Sp.z o.o.  
ul. Szeligowska 48B,  
05-850 Szeligi  
Warszawa Bemowo  
NIP: 5242878832  
Regon: 382151711

[www.iparts.pl](http://www.iparts.pl)

Copyright © Sp. z o.o.  
Wszelkie prawa zastrzeżone

**LX 2022 MAHLE** Filtr powietrza MAHLE LX 2022

<b>Citroën</b>	JUMPY (VF7) , JUMPY (VF7) , JUMPY Skrzynia , JUMPY Skrzynia , JUMPY Skrzynia , JUMPY Skrzynia , C8 (EA_ , EB_ ) , C8 (EA_ , EB_ ) , C8 (EA_ , EB_ ) , JUMPY Platforma / podwozie , C8 (EA_ , EB_ ) , C8 (EA_ , EB_ ) , JUMPY (VF7) , JUMPY (VF7) , JUMPY (VF7) , JUMPY (VF7) , JUMPY Skrzynia , JUMPY Skrzynia , JUMPY Skrzynia , JUMPY Skrzynia
<b>Fiat</b>	SCUDO Skrzynia (270_ , 272_ ) , SCUDO Skrzynia (270_ , 272_ ) , SCUDO Skrzynia (270_ , 272_ ) , SCUDO Platforma / podwozie (270_ , 272_ ) , SCUDO Platforma / podwozie (270_ , 272_ ) , SCUDO Platforma / podwozie (270_ , 272_ ) , SCUDO Platforma / podwozie (270_ , 272_ ) , ULYSSE (179_ ) , SCUDO Skrzynia (270_ , 272_ ) , SCUDO Skrzynia (270_ , 272_ ) , ULYSSE (179_ ) , ULYSSE (179_ ) , ULYSSE (179_ ) , SCUDO Autobus (270_ , 272_ ) , SCUDO Autobus (270_ , 272_ ) , SCUDO Autobus (270_ , 272_ ) , SCUDO Autobus (270_ , 272_ ) , SCUDO Autobus (270_ , 272_ ) , SCUDO Autobus (270_ , 272_ ) , SCUDO Skrzynia (270_ , 272_ ) , SCUDO Skrzynia (270_ , 272_ )
<b>Lancia</b>	PHEDRA (179_ ) , PHEDRA (179_ ) , PHEDRA (179_ ) , PHEDRA (179_ )
<b>Peugeot</b>	807 (EB_ ) , EXPERT Platforma / podwozie , EXPERT TEPEE (VF3X_ ) , EXPERT TEPEE (VF3X_ ) , EXPERT TEPEE (VF3X_ ) , EXPERT TEPEE (VF3X_ ) , EXPERT Skrzynia (VF3A_ , VF3U_ , VF3X_ ) , 807 (EB_ ) , 807 (EB_ ) , 807 (EB_ ) , 807 (EB_ ) , EXPERT Platforma / podwozie , EXPERT TEPEE (VF3X_ ) , EXPERT TEPEE (VF3X_ ) , EXPERT TEPEE (VF3X_ ) , EXPERT TEPEE (VF3X_ ) , EXPERT Skrzynia (VF3A_ , VF3U_ , VF3X_ ) , EXPERT Skrzynia (VF3A_ , VF3U_ , VF3X_ ) , EXPERT Skrzynia (VF3A_ , VF3U_ , VF3X_ ) , EXPERT Skrzynia (VF3A_ , VF3U_ , VF3X_ ) , EXPERT Skrzynia (VF3A_ , VF3U_ , VF3X_ ) , EXPERT Skrzynia (VF3A_ , VF3U_ , VF3X_ ) , EXPERT Platforma / podwozie , EXPERT Platforma / podwozie
<b>Toyota</b>	PROACE Skrzynia (MDX_ ) , PROACE Skrzynia (MDX_ ) , PROACE Skrzynia (MDX_ )
<a href="#">Sprawdź szczegóły</a>	

## Numery OEM

<b>A.L.FILTER</b>	ALA8855 , ALA8855/23
<b>ACDELCO</b>	PC3131E
<b>ALCOFILTER</b>	MD8388
<b>AMC FILTER</b>	TA1704
<b>BLUEPRINT</b>	ADT322120
<b>BOSCH</b>	1457433535 , S0058
<b>CHAMPION</b>	CAF100974P , U974 , U974/606
<b>CITRO</b>	1444QX , 1444WN

Niniejszy PDF nie stanowi obowiązującej oferty

Sklep internetowy iParts.pl

Dane spółki

www.iparts.pl

Sprzedaż części i infolinia:  
22 884 65 45e-mail: [handlowy@iparts.pl](mailto:handlowy@iparts.pl)iParto Sp.z o.o.  
ul. Szeligowska 48B,  
05-850 Szeligi  
Warszawa Bemowo  
NIP: 5242878832  
Regon: 382151711Copyright © Sp. z o.o.  
Wszelkie prawa zastrzeżone

**LX 2022 MAHLE** Filtr powietrza MAHLE LX 2022

Numery OEN	
CLEANF	MA3053
COMLINE	EAF631
COOPE	AG1742
COOPERSFIA	AG1742 , PA7539
CROSL	8516
FEBI	34406
FIAT	1400474780
FILTRON	AP090/6
FIRST LINE	BFA2104
FLEETGUARD	AF4401
FRAM	CA10327
HBJAKOPART	J1322126
HEN	E853L
HIFI FILTE	SA 4086
JPG	4118602909
KAGER	120825
KOLBENSCHM	4189AP , 50014189
LANCIA	1400474780

Niniejszy PDF nie stanowi obowiązującej oferty

Sklep internetowy iParts.pl

Sprzedaż części i infolinia:  
22 884 65 45e-mail: [handlowy@iparts.pl](mailto:handlowy@iparts.pl)

Dane spółki

iParto Sp.z o.o.  
ul. Szeligowska 48B,  
05-850 Szeligi  
Warszawa Bemowo  
NIP: 5242878832  
Regon: 382151711[www.iparts.pl](http://www.iparts.pl)Copyright © Sp. z o.o.  
Wszelkie prawa zastrzeżone

**LX 2022 MAHLE** Filtr powietrza MAHLE LX 2022

Numery OEN	
MAG	153071760227 , 154703680100 , 71760227
MANN	C35160/1
MAPCO	60055
MEATDORIA	18521
MECAFILTER	290 , ELP9163
MEYLE	11123210023
MFILTER	MAP60189
MGA	FA3065
MISFAT	P330A
MOTAQUIP	VFA1158
MULLER FIL	PA3157
NIPPARTS	N1322124
PEUGE	1444QW , 1444QX , 1444WN
PURFLU	A1257
QUINTON HA	QFA0328
SCT	SB2307
SOFIMA	S0333A
SOGEFIPRO	PA7539

Niniejszy PDF nie stanowi obowiązującej oferty

Sklep internetowy iParts.pl

Sprzedaż części i infolinia:  
22 884 65 45e-mail: [handlowy@iparts.pl](mailto:handlowy@iparts.pl)

Dane spółki

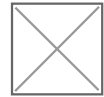
iParto Sp.z o.o.  
ul. Szeligowska 48B,  
05-850 Szeligi  
Warszawa Bemowo  
NIP: 5242878832  
Regon: 382151711[www.iparts.pl](http://www.iparts.pl)Copyright © Sp. z o.o.  
Wszelkie prawa zastrzeżone



Sklep z częściami samochodowymi nr 1



22 884 65 45



bok@iparts.pl

## LX 2022 MAHLE Filtr powietrza MAHLE LX 2022

Numery OEN	
SWAG	62934406
TECNOCAR	A2223
TOYOT	SU001A0348
UFI	3033000
VAICO	V220336 , V221063
WIXFILTERS	WA9559

[Sprawdź szczegóły](#)

Niniejszy PDF nie stanowi obowiązującej oferty

Sklep internetowy iParts.pl

Sprzedaż części i infolinia:  
22 884 65 45

e-mail: [handlowy@iparts.pl](mailto:handlowy@iparts.pl)

Dane spółki

iParto Sp.z o.o.  
ul. Szeligowska 48B,  
05-850 Szeligi  
Warszawa Bemowo  
NIP: 5242878832  
Regon: 382151711

[www.iparts.pl](http://www.iparts.pl)

Copyright © Sp. z o.o.  
Wszelkie prawa zastrzeżone