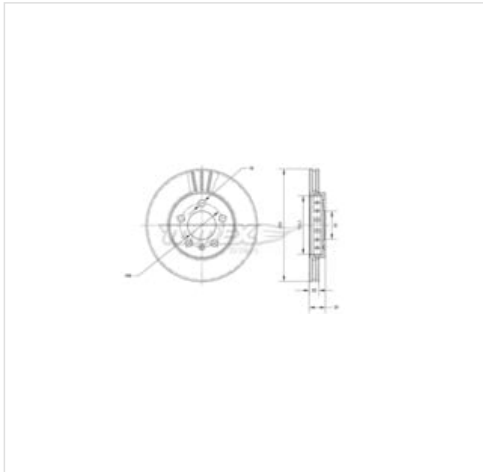


## TX 70-03 TOMEX BRAKES Tarcza hamulcowa TOMEX BRAKES TX 70-03



### Tarcza hamulcowa TOMEX BRAKES TX 70-03

Producent: TOMEX BRAKES

Kod produktu: TX 70-03

Jednostka: szt.

Cena: **113** zł z VAT/szt.

Cena i dostępność może ulec zmianie

[Sprawdź aktualną cenę online »](#)

[Kup część](#)

### Specyfikacja części

Tarcza hamulcowa TOMEX BRAKES TX 70-03 (TX 70-03), firmy **TOMEX BRAKES**

#### Informacje

- Lokalizacja w aucie: **Oś przednia**
- Grubość tarczy hamulcowej [mm]: **22**
- Wysokość [mm]: **37**
- Średnica otworu centrującego [mm]: **65**
- Powierzchnia: **Lakierowany**
- Minimalna grubość [mm]: **19**
- Typ tarczy hamulcowej: **Wentylowany**
- Średnica zewnętrzna [mm]: **256**
- Ilość otworów: **5**
- Średnica otworu [mm]: **100**
- Ciężar [kg]: **10,15**

### Opinie o produkcie



[Sprawdź opinie o części innych klientów](#)

Niniejszy PDF nie stanowi obowiązującej oferty

Sklep internetowy **iParts.pl**

Sprzedaż części i infolinia:  
**22 884 65 45**

e-mail: [handlowy@iparts.pl](mailto:handlowy@iparts.pl)

Dane spółki

iParto Sp.z o.o.  
ul. Szeligowska 48B,  
05-850 Szeligi  
Warszawa Bemowo  
NIP: 5242878832  
Regon: 382151711

[www.iparts.pl](http://www.iparts.pl)

Copyright © Sp. z o.o.  
Wszelkie prawa zastrzeżone





**TX 70-03 TOMEX BRAKES** Tarcza hamulcowa TOMEX BRAKES TX 70-03

Numery OEN	
BOSCH	0 986 478 853 , 0 986 478 988 , 0 986 479 912 , 0 986 479 B58 , 0 986 AB6 824 , 0 986 BB4 138 , 0 986 BB4 337 , F 026 A00 980
BRADI	1.5831.2.4
BRAKE ENG	DI955636
BRECK	BR 302 VA100
BREMBO	09.7011.10 , 09701111 , 09701114 , 0970111X , 09701124 , 09701175
CAR	142746 , HPD746
DELPHI	BG3208 , BG3208C , BS4669
FEBI	14404 , 22880
FERODO	DDF927 , DDF9271 , DDF927C1 , DRF927
FIRST LINE	FBD1000
FTE	BS4669 , BS4669H , BS4669HB
GIRLING	6028031
HELLA	8DD 355 105-351 , 8DD 355 105-361 , 8DD 355 107-591
JURID	562040J , 562040JC
LEMFO	21309 01
LPR	A1461V
MAG	353615831240 , 431602040390
MAPCO	15830

Niniejszy PDF nie stanowi obowiązującej oferty

Sklep internetowy iParts.pl

Sprzedaż części i infolinia:  
22 884 65 45e-mail: [handlowy@iparts.pl](mailto:handlowy@iparts.pl)

Dane spółki

iParto Sp.z o.o.  
ul. Szeligowska 48B,  
05-850 Szeligi  
Warszawa Bemowo  
NIP: 5242878832  
Regon: 382151711[www.iparts.pl](http://www.iparts.pl)Copyright © Sp. z o.o.  
Wszelkie prawa zastrzeżone

**TX 70-03 TOMEX BRAKES** Tarcza hamulcowa TOMEX BRAKES TX 70-03

Numery OEN	
<b>METELLI</b>	230390 , 230390C
<b>METZGER</b>	24690E , X24690
<b>MEYLE</b>	115 521 1018 , 115 521 1018/PD , 1835211018PD
<b>MGA</b>	D1190
<b>MIN</b>	MDC1019 , MDK0152
<b>NATIONAL</b>	NBD874
<b>NK</b>	204758 , 314758
<b>PAGID</b>	50314 , 53953 , 53953PRO
<b>PEX</b>	140638 , 140638N
<b>PILENGA</b>	V150
<b>QH BENELUX</b>	57789 , 58025
<b>QUINTON HA</b>	BDC4669 , BDC4669BD , BSF4669
<b>REMSA</b>	654510
<b>ROADHOUS</b>	654510
<b>ROULUNDS</b>	D2253
<b>RUV</b>	BFR371610
<b>SEAT</b>	1J0 615 301 D , 1J0 615 301 L , 1J0 698 301 D , 6R0 615 301 , 6R0 615 301 C
<b>SKODA</b>	1J0 615 301 D , 1J0 615 301 L , 6R0 615 301 , 6R0 615 301 C

Niniejszy PDF nie stanowi obowiązującej oferty

Sklep internetowy **iParts.pl**Sprzedaż części i infolinia:  
**22 884 65 45**e-mail: **handlowy@iparts.pl**

Dane spółki

iParto Sp.z o.o.  
ul. Szeligowska 48B,  
05-850 Szeligi  
Warszawa Bemowo  
NIP: 5242878832  
Regon: 382151711**www.iparts.pl**Copyright © Sp. z o.o.  
Wszelkie prawa zastrzeżone

**TX 70-03 TOMEX BRAKES** Tarcza hamulcowa TOMEX BRAKES TX 70-03

Numery OEN	
ST-TEMPLIN	0311010320 , 0311010325
SWAG	30922880 , 32914404
TEXTAR	92082200 , 92082203 , 92106500 , 98200082201
TRISCAN	812029146 , 812029146C , 812029182 , 812029182C
TRUSTING	DF467
TRW	DF2803 , DF4235
VALEO	186603 , 297603
VW FAW	L6RD615301
VW SVW	6RD615301
VW	1J0 615 301 D , 1J0 615 301 L , 1JE 615 301 , 5Z0 615 301 B , 6R0 615 301 , 6R0 615 301 C
WOKING	P654510
ZHONGHUA	3496025
ZIMMERMANN	100123300 , 100123320 , 100123350 , 100123370 , 100124600 , 100124650

[Sprawdź szczegóły](#)

Niniejszy PDF nie stanowi obowiązującej oferty

Sklep internetowy iParts.pl

Sprzedaż części i infolinia:  
**22 884 65 45**e-mail: [handlowy@iparts.pl](mailto:handlowy@iparts.pl)

Dane spółki

iParto Sp.z o.o.  
ul. Szeligowska 48B,  
05-850 Szeligi  
Warszawa Bemowo  
NIP: 5242878832  
Regon: 382151711[www.iparts.pl](http://www.iparts.pl)Copyright © Sp. z o.o.  
Wszelkie prawa zastrzeżone