



image not found or type unknown

Sklep z częściami samochodowymi nr 1

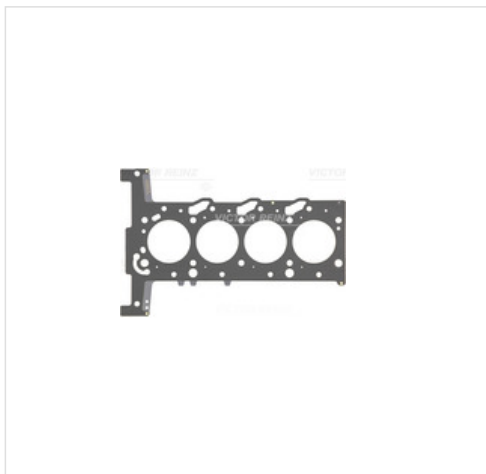


image not found or type unknown
22 884 65 45



image not found or type unknown
bok@iparts.pl

61-37365-10 VICTOR REINZ Uszczelka głowicy silnika VICTOR REINZ 61-37365-10



Uszczelka głowicy silnika VICTOR REINZ 61-37365-10

Producent: VICTOR REINZ

Kod produktu: 61-37365-10

Jednostka: szt.

Cena: **156** zł z VAT/szt.

Cena i dostępność może ulec zmianie

[Sprawdź aktualną cenę online »](#)



image not found or type unknown

Specyfikacja części

Uszczelka głowicy silnika VICTOR REINZ 61-37365-10 (61-37365-10), firmy VICTOR REINZ

Informacje

- Rodzaj uszczelnienia: **Uszczelka z warstwą metalową**
- Ilość otworów: **2**
- Średnica [mm]: **87,5**
- Grubość [mm]: **1,15**
- Tylko w połączeniu z: **14-32341-01**

Opinie o produkcie



image not found or type unknown

[Sprawdź opinie o części innych klientów](#)

Montowane w autach

Citroën

JUMPER Autobus , JUMPER Autobus , JUMPER Skrzynia , JUMPER Skrzynia , JUMPER Skrzynia , JUMPER Platforma / podwozie , JUMPER Platforma / podwozie , JUMPER Autobus , JUMPER Autobus , JUMPER Autobus , JUMPER Skrzynia , JUMPER Skrzynia , JUMPER Skrzynia , JUMPER Platforma / podwozie , JUMPER Platforma / podwozie , JUMPER Platforma / podwozie

Niniejszy PDF nie stanowi obowiązującej oferty

Sklep internetowy iParts.pl

Sprzedaż części i infolinia:
22 884 65 45

e-mail: handlowy@iparts.pl

Dane spółki

iParto Sp.z o.o.
ul. Szeligowska 48B,
05-850 Szeligi
Warszawa Bemowo
NIP: 5242878832
Regon: 382151711

www.iparts.pl

Copyright © Sp. z o.o.
Wszelkie prawa zastrzeżone



61-37365-10 VICTOR REINZ Uszczelka głowicy silnika VICTOR REINZ 61-37365-10

Montowane w autach	
Fiat	DUCATO Platforma / podwozie (250_), DUCATO Skrzynia (250_), DUCATO Autobus (250_)
Ford	TRANSIT Skrzynia (FA_), TRANSIT Skrzynia (FA_), TRANSIT Skrzynia (FA_), TRANSIT Skrzynia (FA_), TRANSIT Skrzynia (FA_), TRANSIT Platforma / podwozie (FM_ , FN_ , FF_), TRANSIT Platforma / podwozie (FM_ , FN_ , FF_), TRANSIT Platforma / podwozie (FM_ , FN_ , FF_), TRANSIT Platforma / podwozie (FM_ , FN_ , FF_), TRANSIT Platforma / podwozie (FM_ , FN_ , FF_), TRANSIT Autobus (FD_ , FB_ , FS_ , FZ_ , FC_), TRANSIT Autobus (FD_ , FB_ , FS_ , FZ_ , FC_), TRANSIT Autobus (FD_ , FB_ , FS_ , FZ_ , FC_), TRANSIT TOURNEO Autobus , TRANSIT TOURNEO Autobus , TRANSIT CUSTOM V362 Autobus (F3) , TRANSIT CUSTOM V362 Autobus (F3) , TRANSIT V363 Platforma / podwozie (FED, FFD) , TOURNEO CUSTOM V362 Autobus (F3) , TOURNEO CUSTOM V362 Autobus (F3) , TOURNEO CUSTOM V362 Autobus (F3) , TRANSIT CUSTOM V362 Skrzynia (FY, FZ) , TRANSIT CUSTOM V362 Skrzynia (FY, FZ) , TRANSIT V363 Autobus (FAD, FBD) , TRANSIT V363 Skrzynia (FCD, FDD) , TRANSIT Autobus (FD_ , FB_ , FS_ , FZ_ , FC_), TRANSIT Autobus (FD_ , FB_ , FS_ , FZ_ , FC_), TRANSIT Autobus (FD_ , FB_ , FS_ , FZ_ , FC_), TRANSIT Autobus (FD_ , FB_ , FS_ , FZ_ , FC_), TRANSIT Skrzynia (FA_), TRANSIT Skrzynia (FA_), TRANSIT Platforma / podwozie (FM_ , FN_ , FF_), TRANSIT Platforma / podwozie (FM_ , FN_ , FF_), TRANSIT TOURNEO Autobus , TRANSIT TOURNEO Autobus , TRANSIT TOURNEO Autobus , TRANSIT CUSTOM V362 Skrzynia (FY, FZ) , TRANSIT CUSTOM V362 Autobus (F3) , TRANSIT V363 Autobus (FAD, FBD) , TRANSIT V363 Autobus (FAD, FBD) , TRANSIT V363 Skrzynia (FCD, FDD) , TRANSIT V363 Skrzynia (FCD, FDD) , TRANSIT V363 Platforma / podwozie (FED, FFD) , TRANSIT V363 Platforma / podwozie (FED, FFD)
Peugeot	BOXER Autobus , BOXER Autobus , BOXER Autobus , BOXER Skrzynia , BOXER Skrzynia , BOXER Skrzynia , BOXER Platforma / podwozie , BOXER Platforma / podwozie , BOXER Platforma / podwozie , BOXER Skrzynia , BOXER Skrzynia , BOXER Platforma / podwozie , BOXER Platforma / podwozie , BOXER Autobus , BOXER Autobus , BOXER Skrzynia , BOXER Skrzynia

[Sprawdź szczegóły](#)

Numery OEM	
CITRO	0209.ES
ELRING	156.211
FORD	1 372 297 , 1 830 408 , 6C1Q 6051 BB , 6C1Q 6051 BC
GLASER	H40597-10
PEUGE	0209.ES
PSA	0209.ES

[Sprawdź szczegóły](#)

Niniejszy PDF nie stanowi obowiązującej oferty

Sklep internetowy iParts.pl

Sprzedaż części i infolinia:
22 884 65 45

e-mail: handlowy@iparts.pl

Dane spółki

iParto Sp.z o.o.
ul. Szeligowska 48B,
05-850 Szeligi
Warszawa Bemowo
NIP: 5242878832
Regon: 382151711

www.iparts.pl

Copyright © Sp. z o.o.
Wszelkie prawa zastrzeżone